

Cuando una puerta se cierra detrás tuya en Barcelona y solo tienes las llaves dentro, la urgencia obliga a saber cuánto tarda un cerrajero en atenderte. No hay una respuesta única, porque la hora, el barrio y la complejidad del trabajo marcan el tiempo de respuesta real. En situaciones así consulta siempre opciones locales fiables y rápidas; por ejemplo, si buscas ayuda inmediata prueba este enlace [servicio cerrajero urgente Barcelona](#) para comparar tiempos y tarifas. Basado en trabajo de campo y conversaciones con cerrajeros, te explico los rangos de llegada típicos y cómo preparar el acceso para acortar la intervención.

Factores que influyen en el tiempo de llegada

El momento del día y el estado del tráfico suelen ser las variables que más influyen en cuánto tarda un cerrajero. En horas nocturnas la circulación es más fluida y el desplazamiento puede ser de 15 a 30 minutos en la ciudad, pero en hora punta el mismo trayecto puede ir de 30 a 60 minutos o más. Otro factor es la disponibilidad: un operativo con varios cerrajeros cerca responde antes que la única unidad libre.

La complejidad técnica de la apertura también modifica el tiempo total que se te indica por teléfono. Las aperturas sin rotura son más rápidas y económicas, pero a veces no son viables si el mecanismo está dañado o bloqueado por intentos previos de manipulación.

La ubicación exacta dentro de Barcelona también importa y no todos los distritos se cubren igual. Para llamadas fuera del núcleo urbano de Barcelona, hay que añadir entre 20 y 40 minutos extra sobre la media en ciudad, según la empresa y el día.

Rangos de llegada según el tipo de servicio

En llamadas urgentes a cualquier hora, lo razonable es esperar entre 15 y 60 minutos si el técnico está relativamente cerca. Durante fines de semana y festivos la disponibilidad disminuye, por lo que la banda habitual se abre: 20 a 50 minutos en barrios centrales y hasta 90 minutos en periferias o municipios cercanos. Si necesitas instalación de cerraduras de seguridad o cambio de bombín, la visita suele programarse y la puntualidad depende de la agenda del día.

Si la llave se queda dentro del coche, un cerrajero coche Barcelona puede tardar entre 20 y 45 minutos según la ubicación y el modelo del vehículo. En garajes subterráneos el acceso y la autorización de entrada suman tiempo al desplazamiento inicial; en vías públicas la intervención suele ser más rápida.

Qué preguntar antes de confirmar la llamada

Preguntar por tiempo estimado de llegada y tarifa antes de confirmar es imprescindible. Consulta si la empresa ofrece un tiempo garantizado o una tarifa reducida para emergencias, y si la oferta incluye desplazamiento y mano de obra; normalmente una empresa transparente te lo dirá sin problemas. Pedir el nombre del técnico y un número de seguimiento te protege y ayuda a controlar tiempos y responsabilidades.

Un tip práctico es enviar una foto de la cerradura por WhatsApp antes de la llegada para que te indiquen si es posible abrir sin romper. Si prefieres no usar imágenes, describe con detalle: si la llave gira sin efecto, si el cilindro se sale, o si hay señales de intento de robo.

Precios orientativos y su relación con tiempos de llegada

Cuando aceptas pagar un suplemento urgente, a menudo reduces el tiempo de llegada porque subes la prioridad del servicio. Si buscas "cerrajero barato Barcelona", valora reseñas y tiempos de respuesta, porque ahorrar en tarifa no siempre compensa el riesgo de mal trabajo o esperas largas. Pide siempre un presupuesto aproximado por teléfono y confirma si hay cargo por desplazamiento o por uso de herramientas especiales.

Acciones prácticas que acortan la intervención

Indicar señales visibles, número de portal, y un punto de encuentro reduce la búsqueda y puede ahorrar varios minutos. Si es posible, baja al portal o sal a la calle para recibir al cerrajero y evitar que tenga que llamar y esperar; esa táctica corta el tiempo que el técnico necesita para localizarte. Ofrecer una referencia de dónde aparcar o de qué puerta lateral usar puede acortar el tiempo de llegada en calles complicadas.

Ten a mano la documentación de la cerradura si la conservas, como marca y modelo, para acelerar la sustitución si hace falta. Si la intervención exige un cambio [amaestramiento de llaves](#) de bombín, elige con el técnico el nivel de seguridad deseado y acuerda la marca y garantía antes de empezar.

Cómo reconocer cerrajeros fiables

Pedir documentación y un presupuesto previo protege frente a estafas. Evita quienes insisten en cobrar mucho más al terminar o que se niegan a dar factura; esas prácticas indican falta de transparencia y pueden encarecer el servicio injustificadamente. Consulta opiniones en buscadores y redes, pero prioriza llamadas y preguntas directas: la rapidez prometida por teléfono suele ser la forma más fiable de medir tiempos.

Ejemplos prácticos de llegada y resolución

En casos básicos de llave dentro y cerradura simple, el trabajo puede durar menos de media hora y el desplazamiento suele ser el mayor componente temporal. Una puerta blindada con cerrojo multipunto puede requerir 45 minutos a 2 horas para una solución adecuada, dependiendo de si hay que reemplazar elementos. A veces el técnico logra extraer la llave y dejar el sistema operativo en pocos minutos, otras veces es necesario desmontar [Haga clic aquí para obtener más](#) y sustituir el cilindro completo.

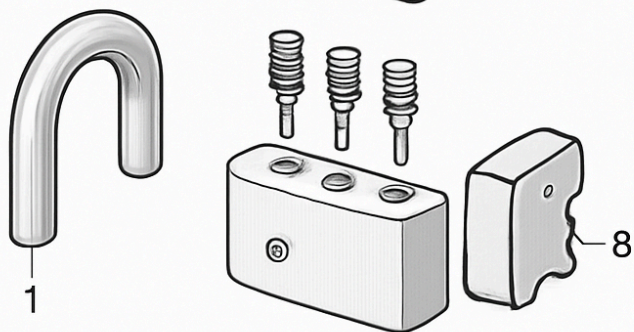
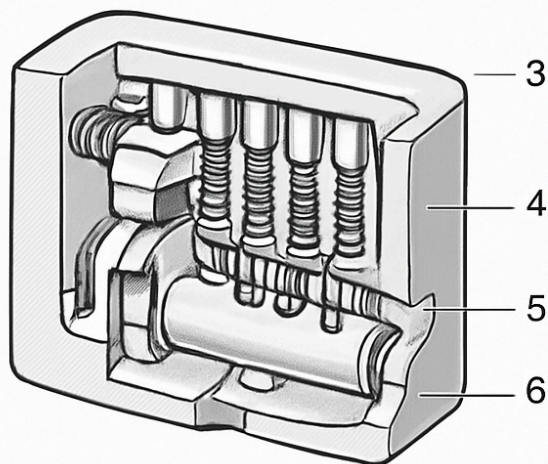
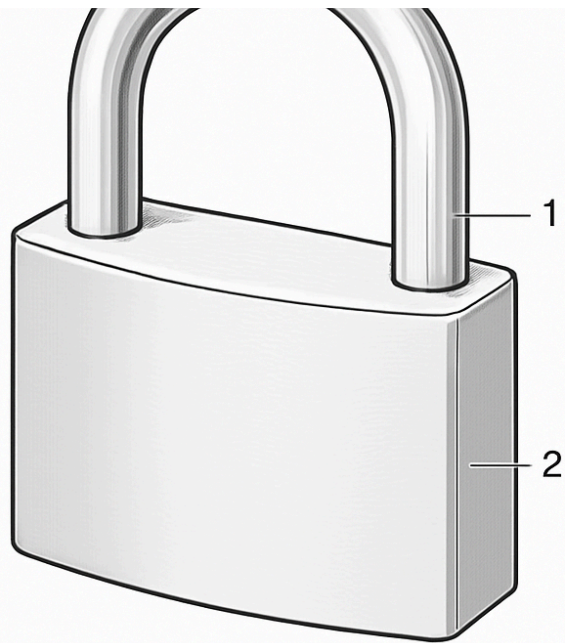
Para vehículos con sistemas modernos, el tiempo puede aumentar y el técnico puede necesitar herramientas especiales o programación, lo que eleva el tiempo a más de una hora en ciertos modelos.

Mitos y errores frecuentes al esperar un cerrajero

La rapidez depende más de la ubicación y la agenda del día que del importe ofrecido. Manipular la cerradura sin conocimiento puede dañar mecanismos y forzar una reparación más larga y costosa. Si no indicas cambios en el acceso o si te retrasas en bajar al portal, el técnico pierde minutos que se suman al tiempo total.

Cómo evitar urgencias innecesarias

Tener llaves de repuesto con un familiar o vecino de confianza evita urgencias y tiempos de espera. Programar revisiones y lubricaciones evita bloqueos y disminuye la probabilidad de llamadas nocturnas. Tener al menos dos cerrajeros con buenos comentarios y disponibilidad 24 horas en tus contactos acelera la respuesta la próxima vez.



Comparar oferta y tiempos te permite elegir el mejor balance entre rapidez y coste, especialmente en noches y festivos.